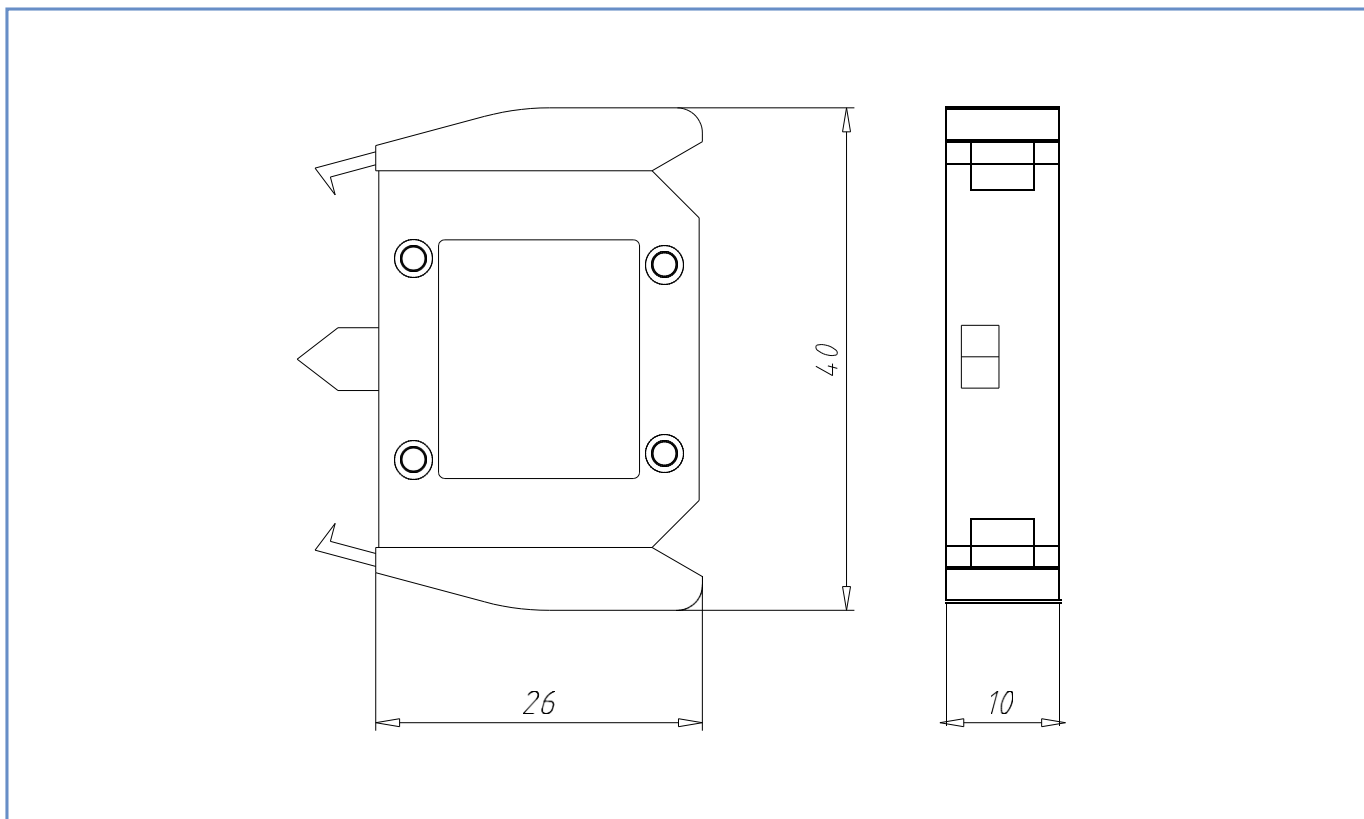
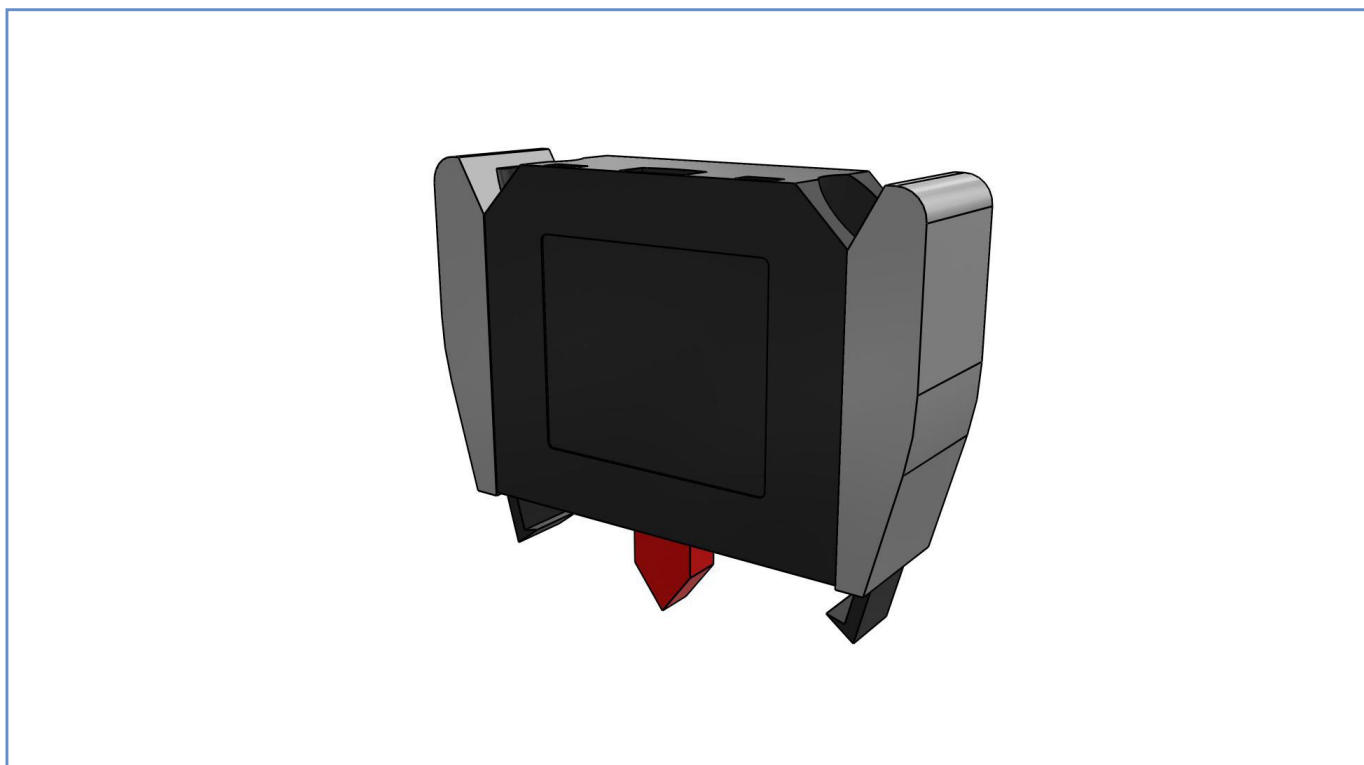


НОРМАЛЬНО ЗАКРЫТИЙ КОНТАКТ

АРТИКУЛ:
ECX 1030N



ТЕХНІЧНІ ХАРАКТЕРИСТИКИ:

Артикул	ЕСХ 1030N
Опис	Контактний елемент
Фіксація	На зачіпах
Матеріал корпусу	Пластик
Колір	Червоний
Призначення	Загальне
Стан спокою	Нормально закритий (НЗ)
Примусове розмикання	Так
Габаритні розміри [мм]	40x10
Товщина [мм]	26
Сертифікація	CE, cULus, IMQ, EAC, CCC
Рейтинг контактів відповідно до UL 508	A600, Q300
Ступінь забруднення	3
Номинальна напруга ізоляції U_i [В]	690
Номинальна імпульсна напруга U_{imp} [кВ]	8
Умовний тепловий струм на відкритому повітрі I_{th} [А]	10
Захист від короткого замикання ($U_e \geq 500$ В АС – запобіжники gG (gl)) [А]	10
Номинальний робочий струм I_e - АС-15 (50-60 Гц) [IEC 60947-5-1]	24 В - 10 А / 240 В – 6 А / 400 В – 4 А
Робочі струми DC-13 [IEC 60947-5-1]	24 В - 2,8 А / 125 В - 0,55 А / 250 В - 0,27 А
Частота перемикання [циклів/год]	3600
Опір між контактами [МОм]	25
Підключення клем	Гвинт із кабельним затискачем
Переріз з'єднувальних кабелів [мм ²]	1 або 2 провідники – 0,75 ... 2,5
Ступінь захисту IP	20